

Reparaturempfehlung

KLIMASAN

Reparaturempfehlung

Benötigtes Werkzeug:

- Rohrschneidezange *
- Rohrentgrater * (nur zur Bearbeitung der Rohre!)

Darüber hinaus empfehlen wir die Verwendung von:

- Einpresshilfe
z.B. Einpressklötze o.Ä.

*kann leihweise gegen Gebühr zur Verfügung gestellt werden

(Alle Angaben ohne Gewähr, für Druckfehler wird keine Haftung übernommen.)

Abgehängte Montage

(HERSTELLERRICHTLINIEN BEACHTEN!)

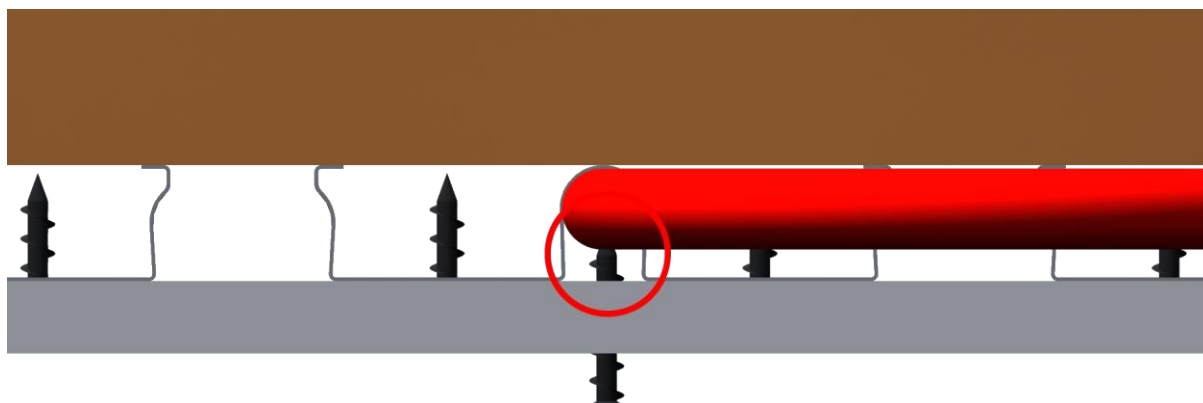


Bild R00.1



Bild R00.1.1

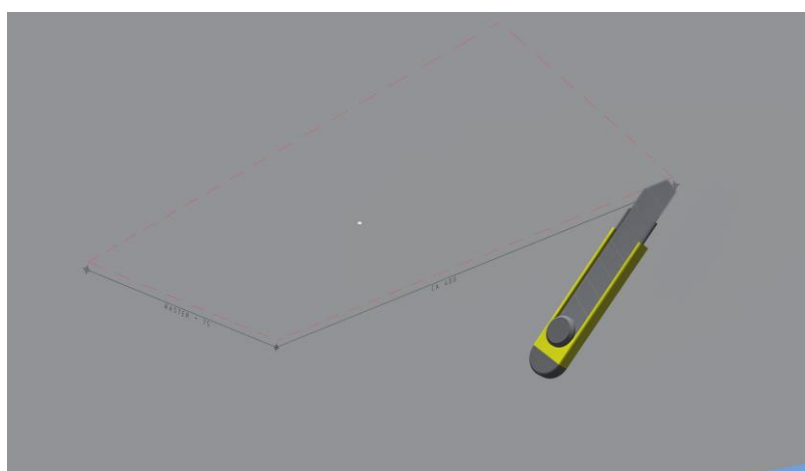


Bild R00.2

Bereich um den Schaden herum großzügig ausschneiden:
in Laufrichtung des Profils ca. 400 mm,
in der Breite das ungefähr Rastermaß + 75 mm.

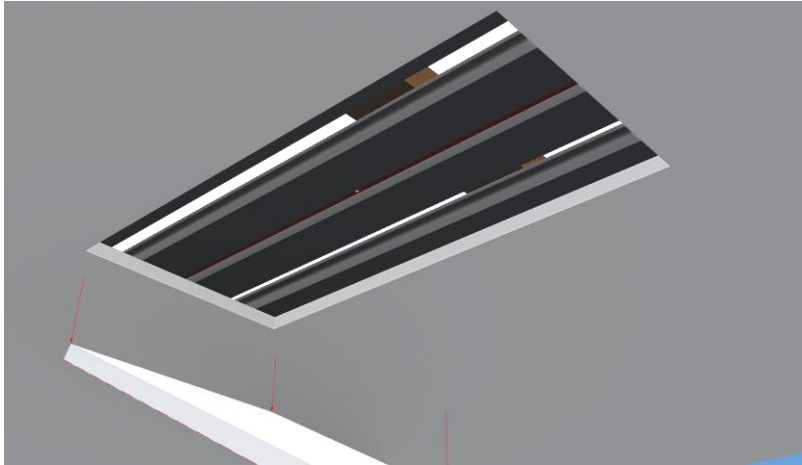


Bild R00.3

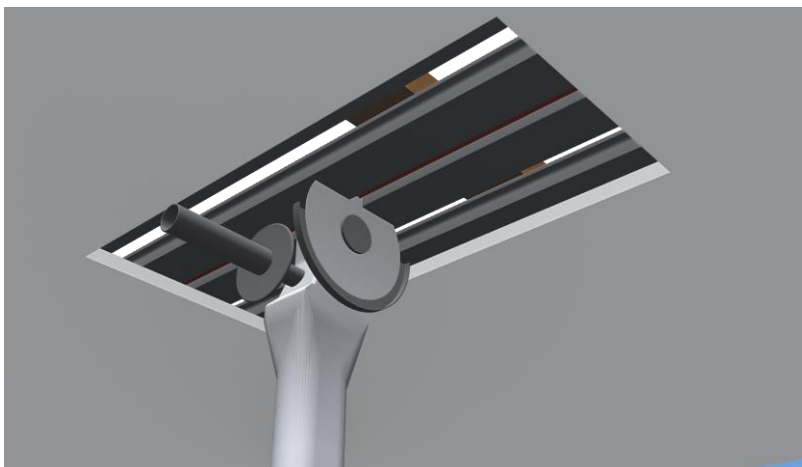


Bild R00.4

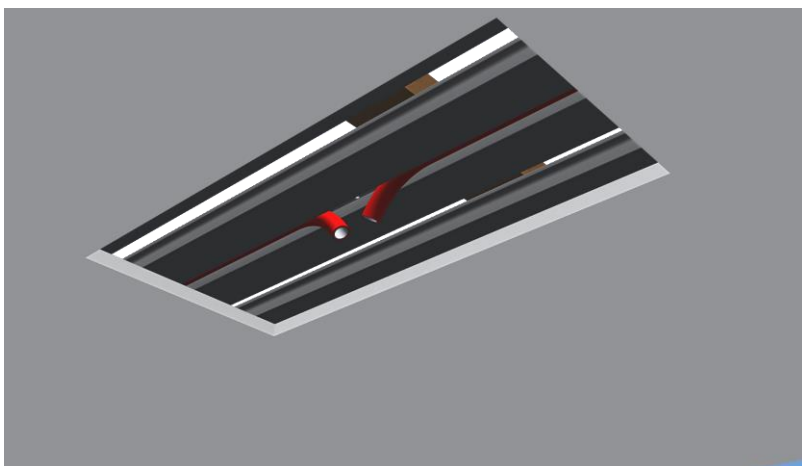


Bild R00.5

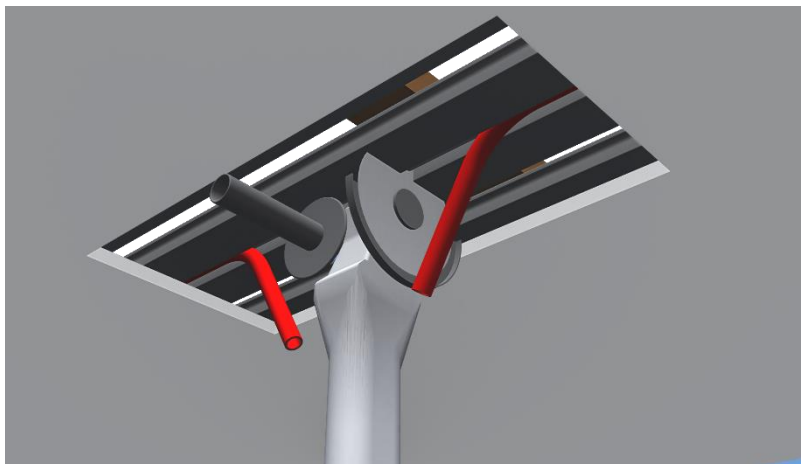


Bild R00.6

Etwa 100 mm des Profils um den Schaden heraus entfernen

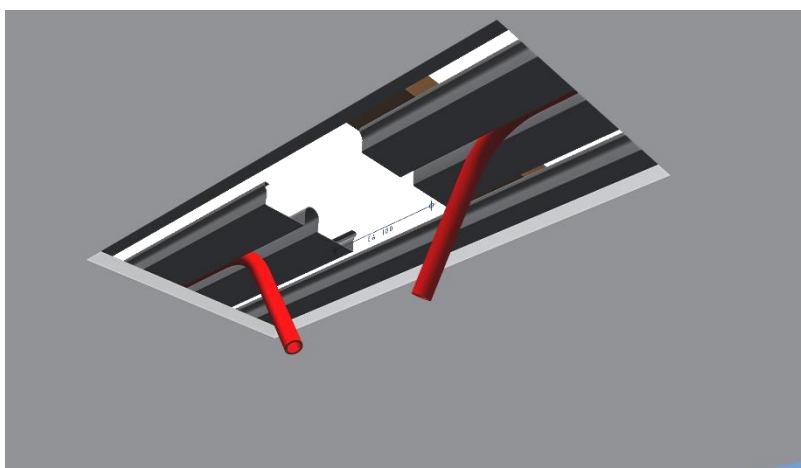


Bild R00.7

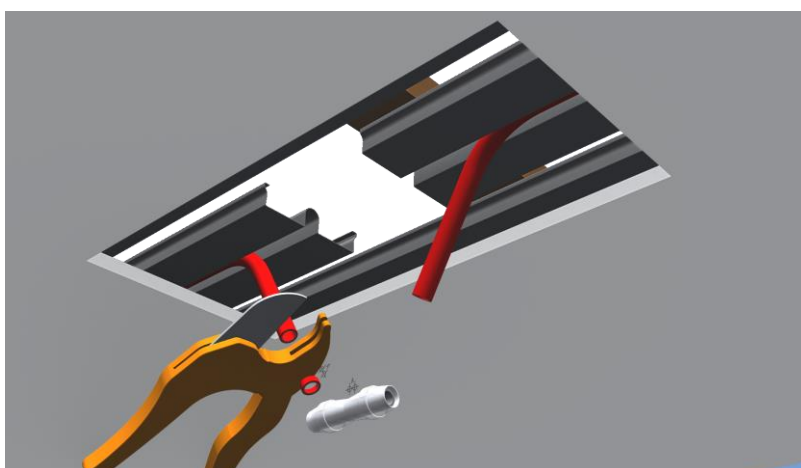
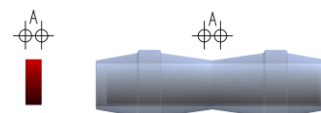


Bild R00.8

Rohr mit Rohrschneidezange entsprechend dem Mittelteil des Fittings ablängen



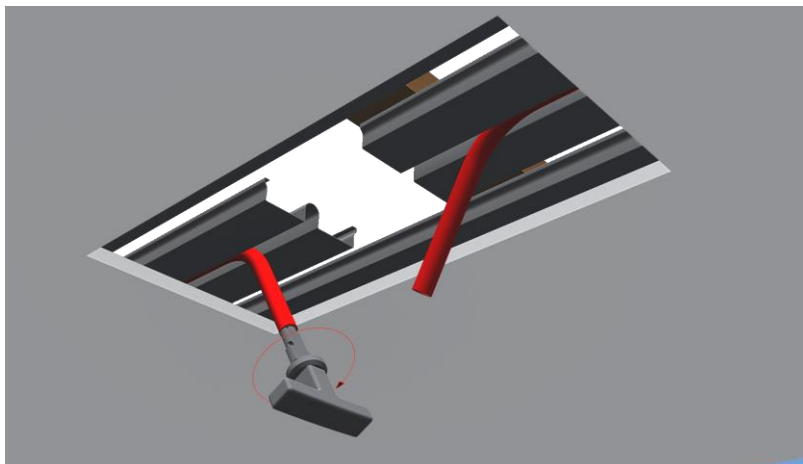


Bild R00.9

Rohr sorgfältig entgraten

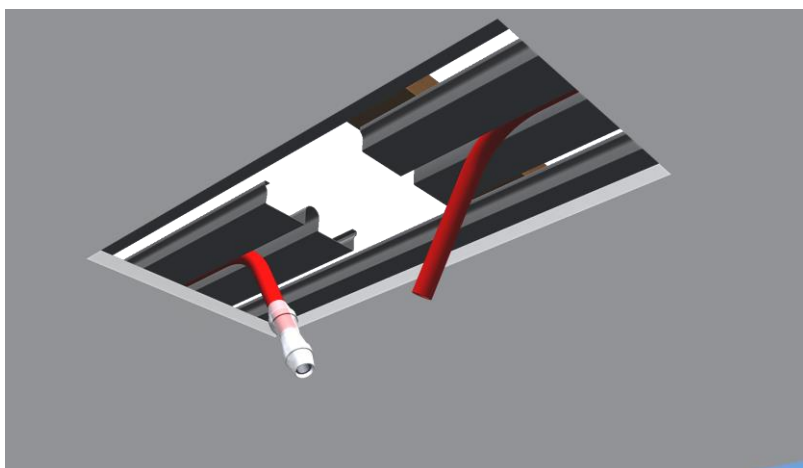


Bild R00.10

Fitting entsprechend der Bauart aufstecken / aufpressen

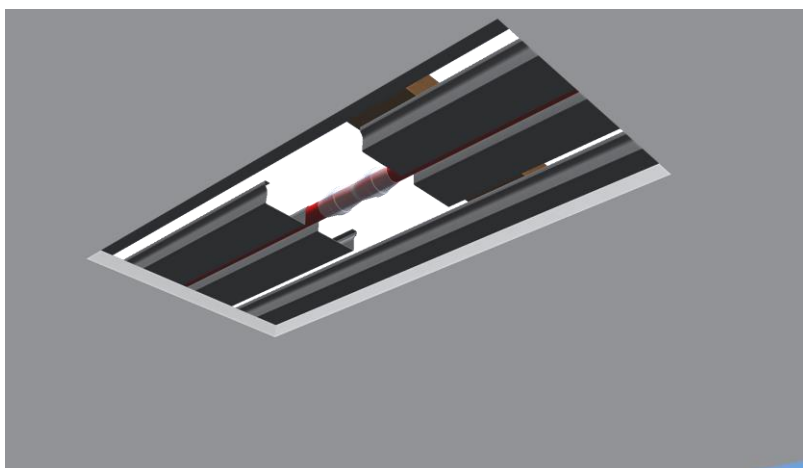


Bild R00.11

**Protokoll der Dichtheitsprüfung
für
Flächenheiz- bzw. Kühlsysteme mit Wasser gemäß DIN EN 1264-4**

Objekt:

Bauherr:

Prüfer:

Prüfdatum:

Anforderungen:

Die Heizkreise sind nach Fertigstellung durch eine Wasserdruck- / Druckluftprobe auf Dichtheit zu prüfen.
Vor der Wasserdruck- / Druckluftprobe müssen alle Heizkreise vollständig gefüllt und entlüftet sein. Die Dichtheit muss unmittelbar vor der Beplankung sichergestellt sein. Die Höhe des Prüfdrucks beträgt mindestens das 1,3-fache des maximal zulässigen Betriebsdruckes.
(Wir empfehlen mit mindestens 5 bar und maximal 6 bar 24 Stunden lang zu prüfen, wobei darauf zu achten ist, dass die Absperreinrichtungen vor und nach dem Heizungsverteiler geschlossen sind, damit der Prüfdruck von der restlichen Anlage ferngehalten wird.)
Der Prüfdruck darf um nicht mehr als 0,2 bar abgesunken sein.
Undichtigkeiten dürfen an **keiner** Stelle der geprüften Anlage feststellbar sein.
Das Heizsystem sollte nach Wasserdruckprobe sofort in Betrieb genommen werden um, insbesondere in den Wintermonaten, Frostschäden zu vermeiden.

Dokumentation:

Art der Druckprüfung (Luft / Wasser):

Maximalzulässiger Betriebsdruck: Bar

Prüfdruck: Bar

Belastungsdauer: Stunden

Beglaubigung

An der oben genannten Anlage konnten nach Prüfungsende keine Undichtigkeiten festgestellt werden.

Ort, Datum: **Unterschrift, Stempel, Auftragnehmer:**

Ort, Datum: **Unterschrift, Stempel, Auftraggeber:**

GEWÄHRLEISTUNG UND HAFTUNG

Alle systemrelevanten Angaben entsprechen dem Stand der Technik. Sie setzen die ausschließliche Verwendung von Klima-Top Produkten und Systemteilen voraus, deren aufeinander abgestimmtes Zusammenwirken durch interne und externe Prüfungen bestätigt ist. Bei Kombinationen mit fremden Produkten oder Systemteilen ist deshalb jegliche Gewährleistung oder Haftung ausgeschlossen. Technische Änderungen, die der Produkt- oder Systempflege dienen, bleiben vorbehalten. Es gelten unsere allgemeinen Verkaufs-, Lieferungs- und Zahlungsbedingungen. Irrtümer vorbehalten!

Die kompletten Ausschreibungstexte finden Sie unter: <https://klimatop.info/>

Klima-Top GmbH
Oberer Buxheimer Weg 58
87700 Memmingen

+ 49 8331 – 92 767 0
service@klimatop.info
www.klimatop.info

Folgen Sie uns

 @Klima-Top